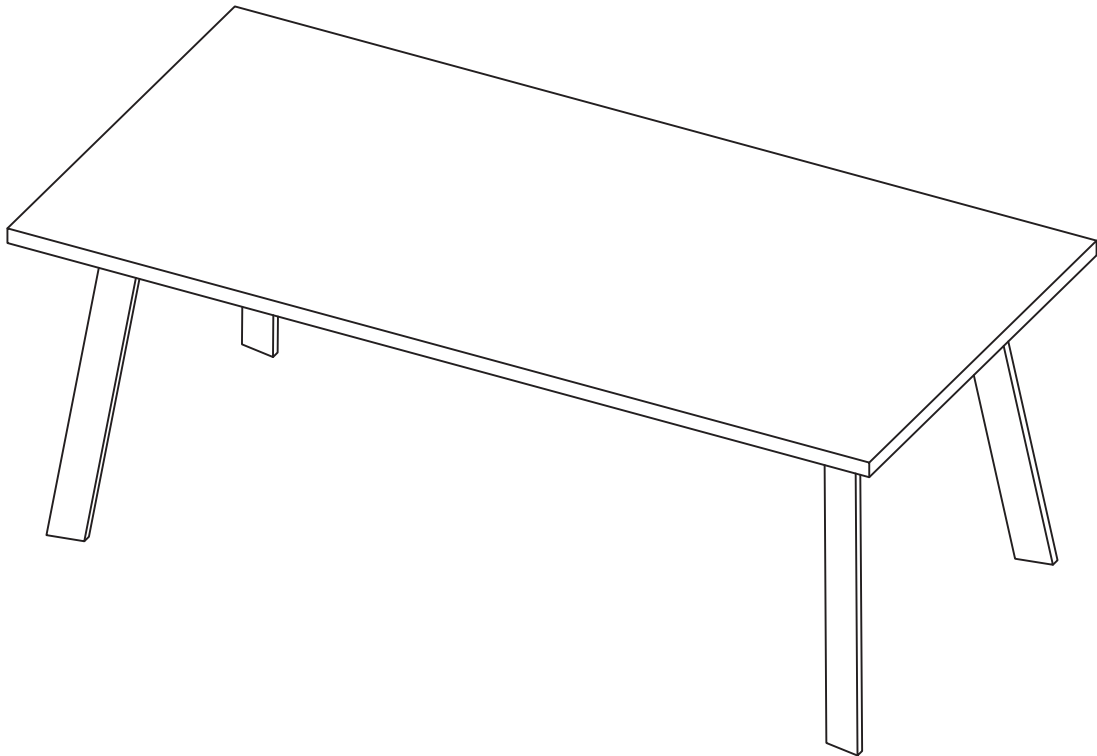


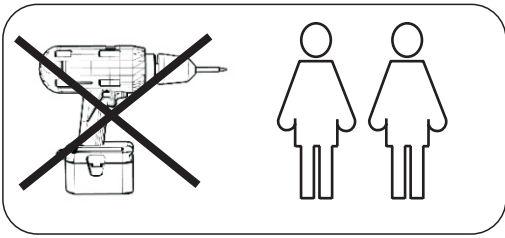
ASSEMBLY INSTRUCTION

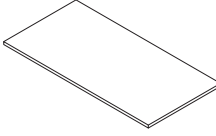
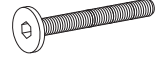
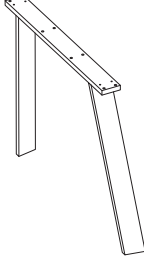
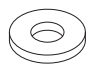
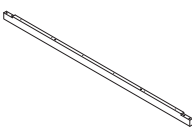


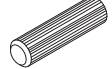


# WINNIPEG DINING TABLE



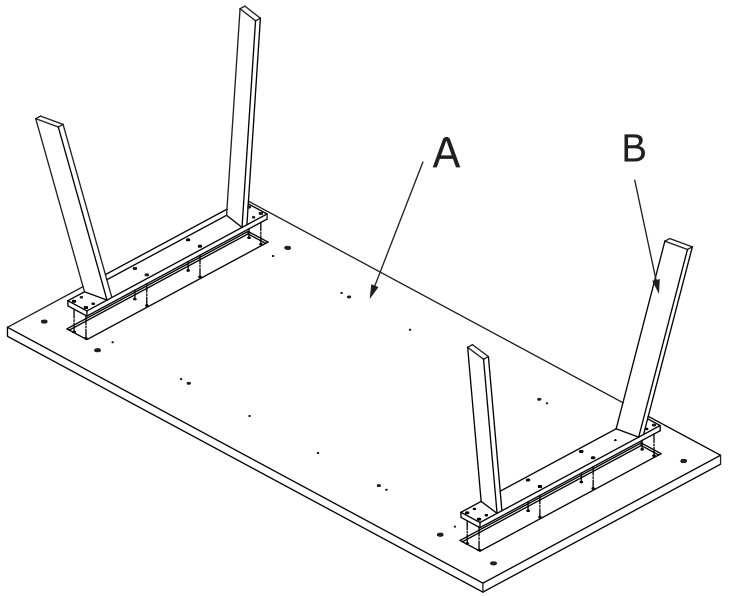
**ROWICO**

HOME

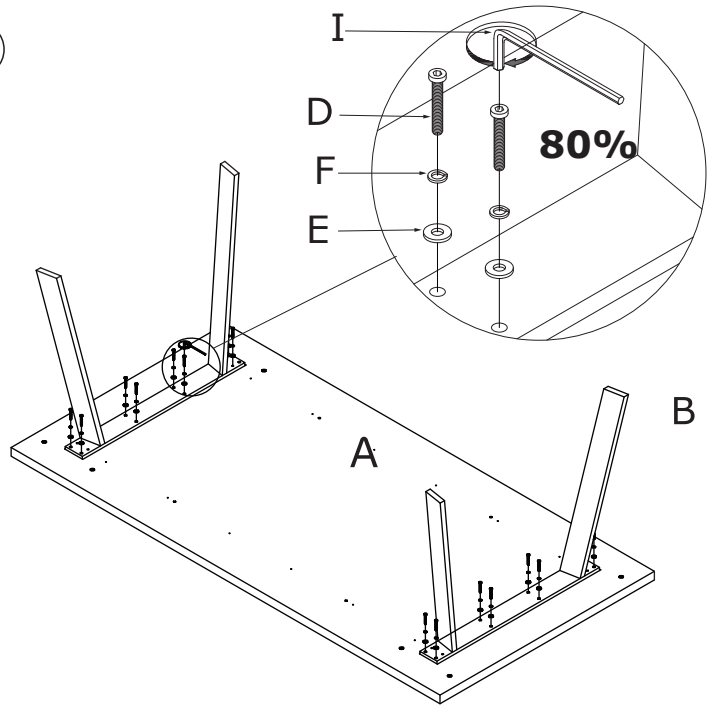


|  |   |
|--|---|
| <p>Ax1</p>                  | <p>Dx24</p>  <p>M6×40</p>  |
| <p>Bx2</p>                 | <p>Ex16</p>  <p>M6×Ø16</p> |
| <p>Cx2</p>                | <p>Fx16</p>  <p>M6</p>     |
| <p>Ix1</p>  <p>M4</p>     | <p>Gx4</p>  <p>Ø8×30</p>  |
| <p>Hx12</p>  <p>Ø5×75</p> | <p>Ix1</p>  <p>M4</p>    |

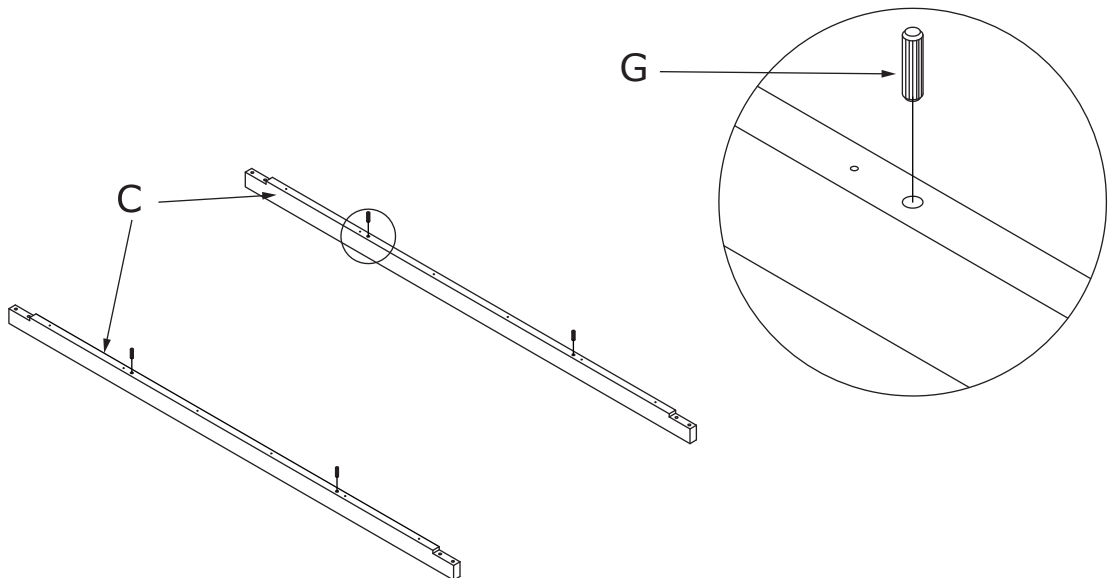
1



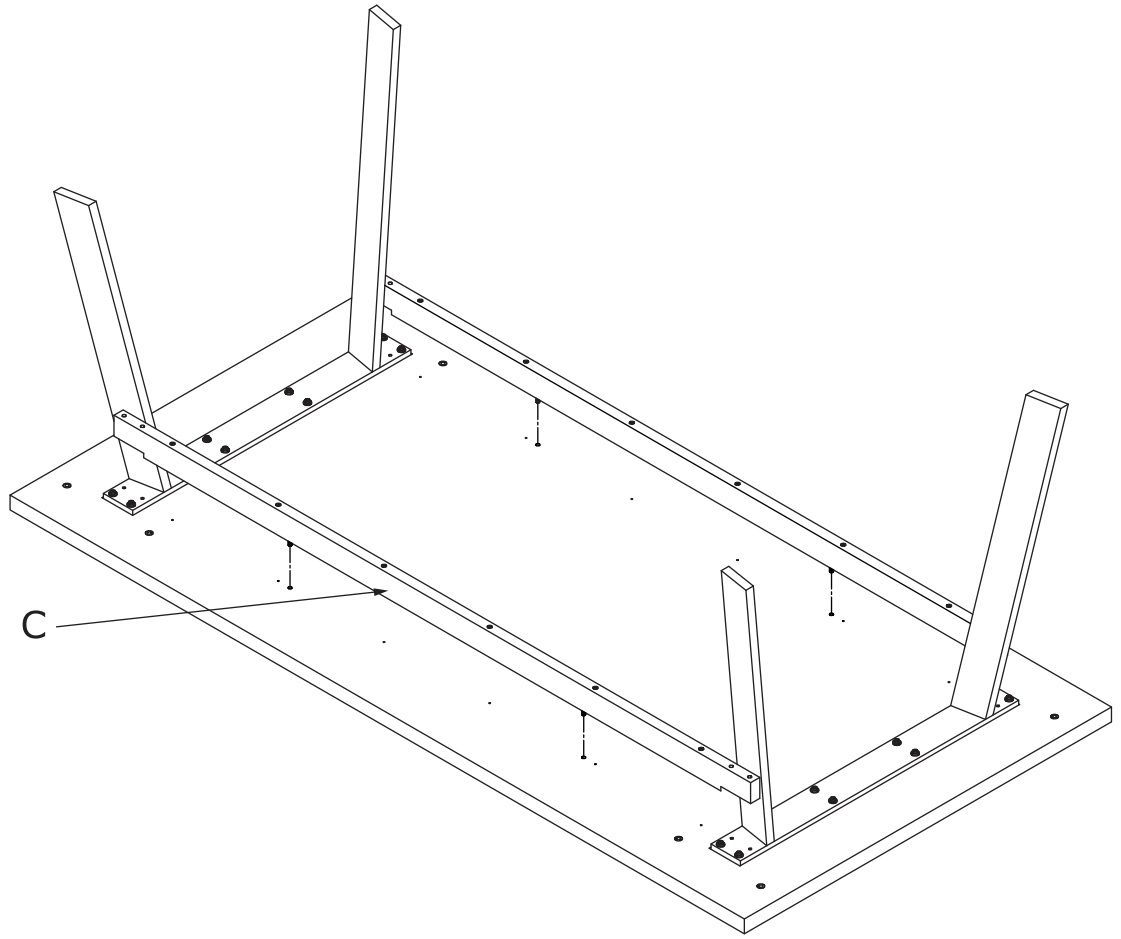
2



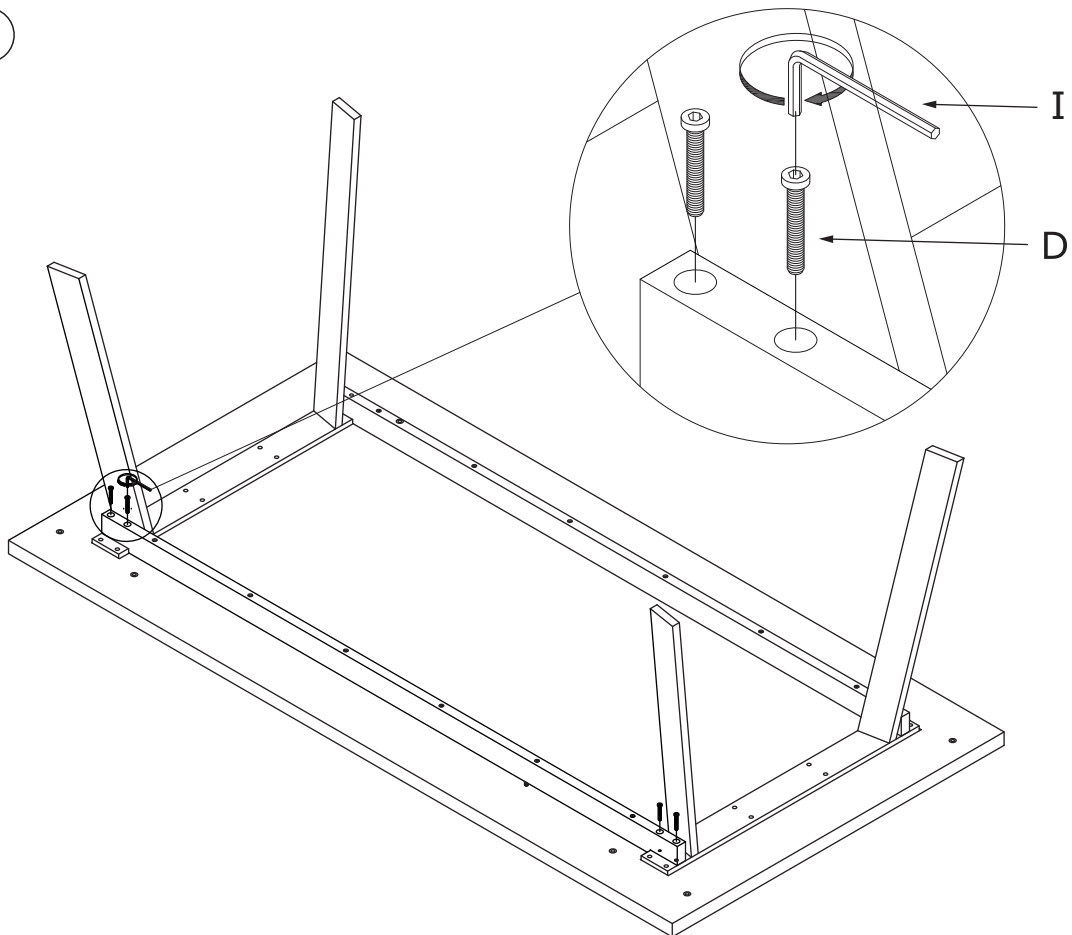
3



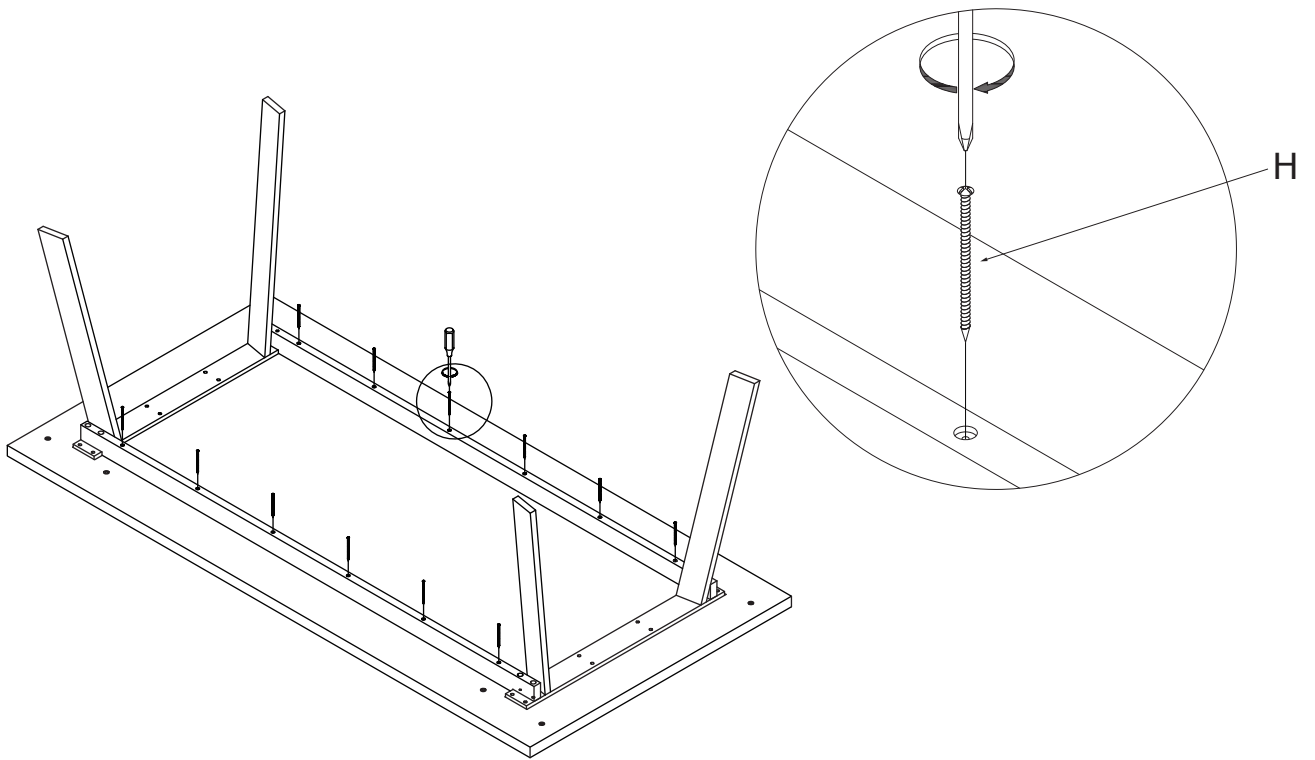
4



5



6



7

